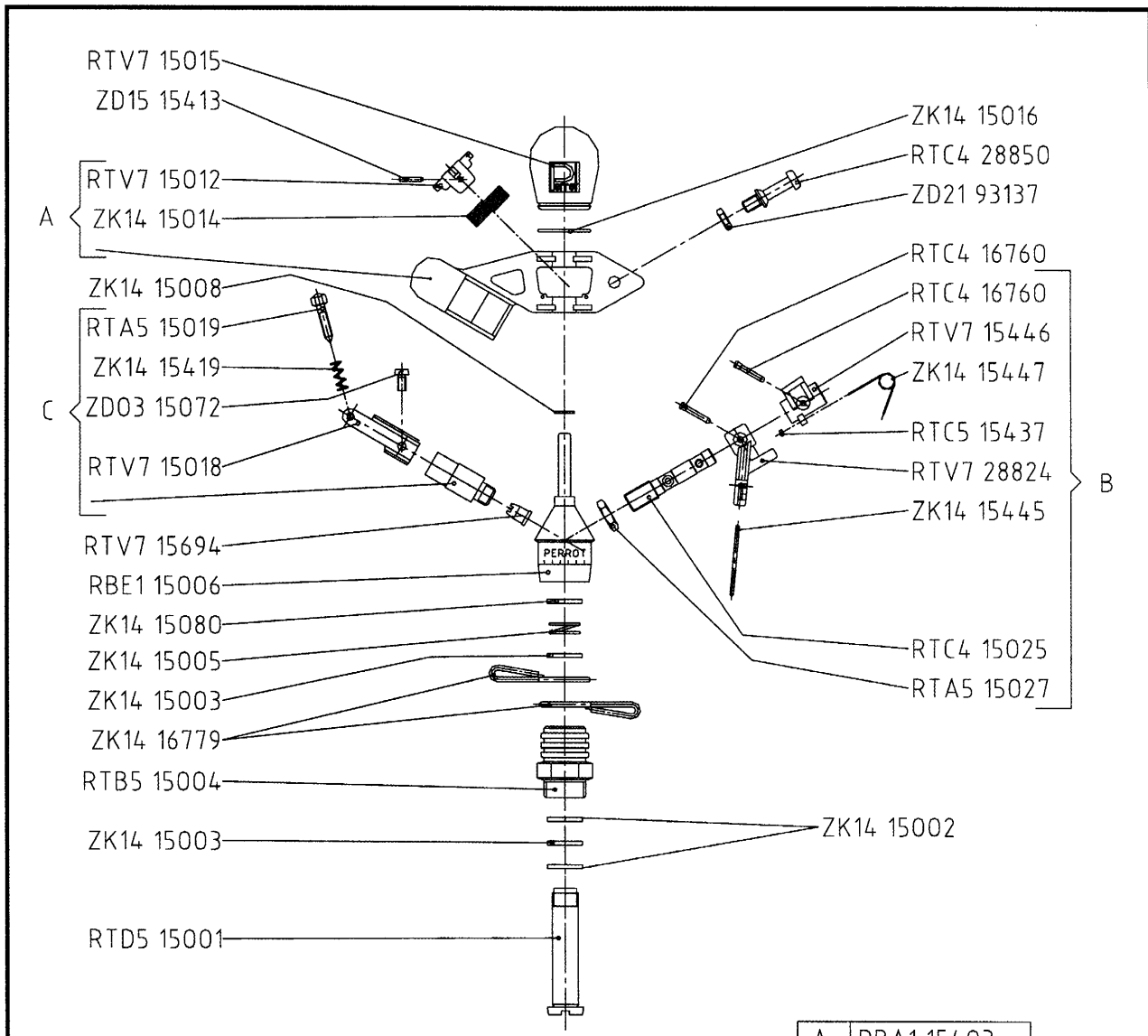
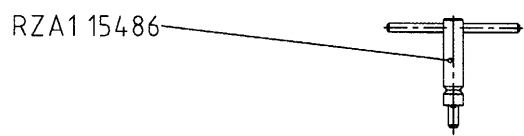


ZA 30-1 W



A	RBA1 15403
B	RBK3 15024

Monteringsverktyg



C Munstycke	Pos.C
Ø3,0 mm	RBB2 15288
Ø3,5 mm	RBB2 15289
Ø3,8 mm	RBB2 15290
Ø4,0 mm	RBB2 15291
Ø4,2 mm	RBB2 15292

ZA30-1 / W Slagarmsspridare



Komplett artikelnummer är 30013+best.nr

Nr	Position	Benämning	Best.nr	A-pris SEK
1	RTV7 15015	Skyddshuv	15015	31,00
2	ZD15 15413	Spiralstift, fjäderfäste	15413	8,00
3	SE POS.A	Slagarm med fjäder+fäste	15403	265,00
4	RTV7 15012	Drivfjäderfäste	15012	27,00
5	ZK14 15014	Drivfjäder	15014	12,00
6	ZK14 15008	Lagerbricka d=10x6,2x1	15008	7,00
7	SE POS.C	Munstycke med strålstörare 3,0-4,2 mm	15288-92	135,00
8	RTA5 15019	Skruv, strålstörare	15019	18,00
9	ZK14 15419	Tryckfjäder, strålstörare	15419	6,00
10	ZD03 15072	Skruv, strålstörarfäste	15072	7,00
11	RTV7 15018	Strålstörare utan skruv+fjäder	15018	59,00
12	RTV7 15694	Strålsamlare	15694	12,00
13	RBE1 15006	Spridarhuvud med axel	15006	305,00
14	ZK14 15080	Packning d=17,5x13,2x2	15080	12,00
15	ZK14 15005	Lagerfjäder	15005	14,00
16	ZK14 15003	Packning PTFE 17,5x13,2x2	15003	29,00
17	ZK14 16779	Vändlägesstopp	16779	23,00
18	RTB5 15004	Lagring metall	15004	195,00
19	ZK14 15003	Packning PTFE 17,5x13,2x2	15003	29,00
20	RTD5 15001	Röraxel	15001	100,00
21	ZK14 15016	Fjädering, skyddshuv	15016	6,00
22	RTC4 28850	Medbringare	1528850	88,00
23	ZD21 93137	Mutter, medbringare	1593137	6,00
24	RTC4 16760	Spiralstift	16760	22,00
25	SE POS.B	Sektoranordning komplett	15024	440,00
26	RTC4 16760	Spiralstift	16760	22,00
27	RTV7 15446	Vals	15446	62,00
28	ZK14 15447	Fjäder	15447	18,00
29	RTC5 15437	Glidring	15437	12,00
30	RTV7 28824	Fjäderlager	1528824	41,00
31	ZK14 15445	Vippfjäder	15445	17,00
32	RTC4 15025	Axel	15025	81,00
33	RTA5 15027	Låsmutter	15027	28,00
34	ZK14 15002	Packning VU 17,5x13,2x2	15002	17,00
35	RZA1 15486	Monteringsnyckel till röraxel	15486	360,00
36		Packningssats innehåller nr 14,15,16,19 & 34	15155	120,00

Sida 2 av 2

POSTADRESS/ Postaladdress

GATUADRESS/ Office adress

TELEFON/ Telephone no.

TELEFAX/ Telefax no.

BOX 625
SE-135 26 TYRESÖ

Radiovägen 27B
SE-135 48 TYRESÖ

08-505 949 80 / +46 8 505 949 80
email : info@bevabevatningsteknik.se

08-742 10 05 / +46 8 742 10 05

(03-02)